



## Presentación



### **Presentación**

El modelo Serie F es la opción sin límites, diseño y espacio se combinan de forma elegante para poder incorporar cualquier tipo de componente, configurable en función de las necesidades del cliente. Todo tiene perfecto acoplamiento para un terminal especialmente pensado para soluciones que requieren todo tipo de servicios y siempre bajo un tamaño reducido y un diseño innovador.

### **Componentes**

El modelo Serie F puede incorporar multitud de componentes con diversos tamaños: Pantalla Táctil, Lectores de tarjetas, impresoras e incluso sistemas de pago como monederos o billetteros, todo perfectamente integrado bajo una estructura de chapa de acero galvanizado con un acabado de diseño.

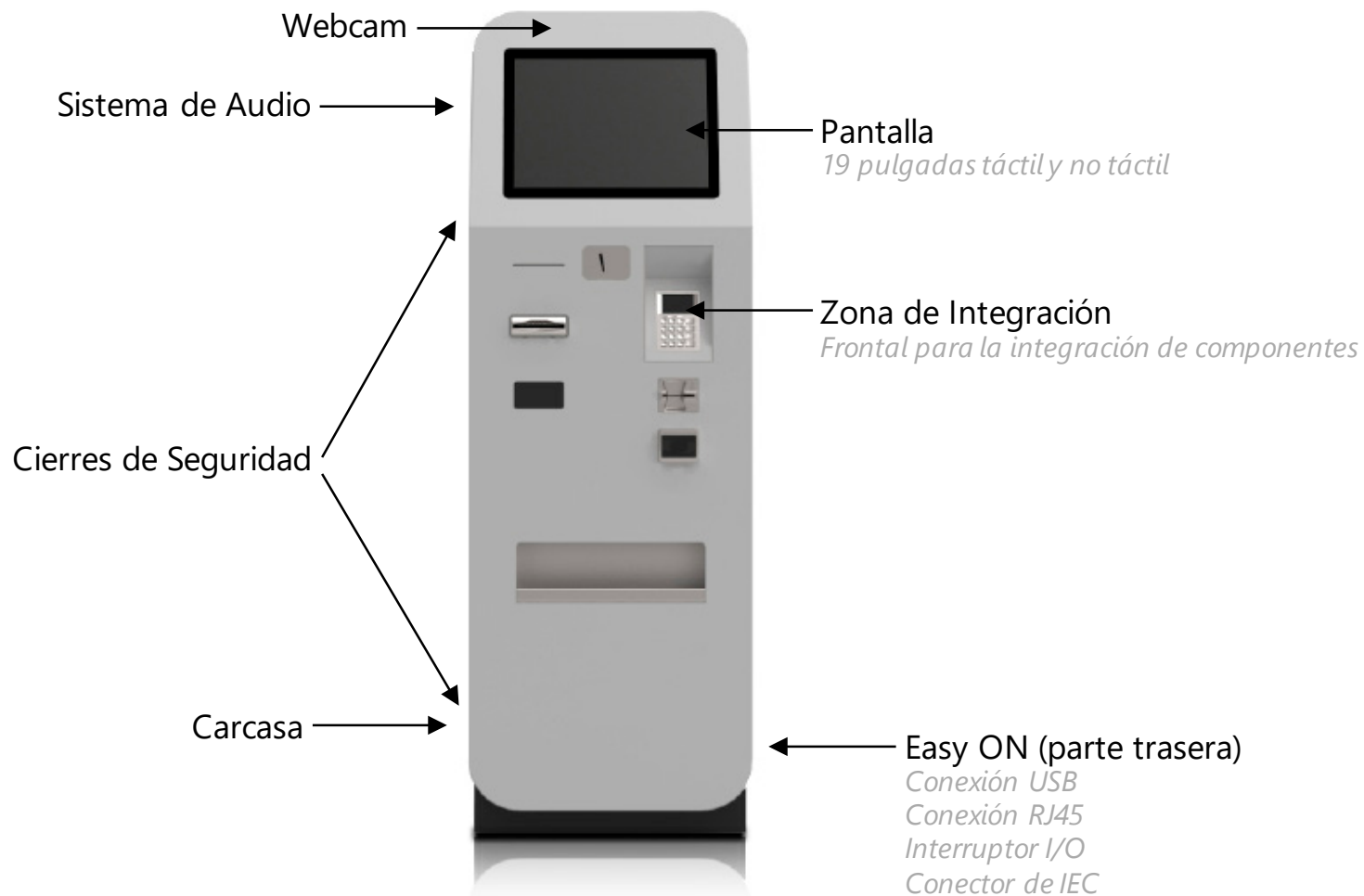
### **Funcionalidad**

Inserción de datos: Pantallas táctiles, Teclados QWERTY, Numéricos  
Impresión: Impresoras A4, de Tickets, Térmicas  
Identificación: Lector de huella, Tarjeta Chip, Banda Magnética  
Multimedia: Webcams, Sonido Stereo, Micrófono, Bluetooth  
Medios de pago: Monederos y billetteros con reciclador, lectores de tarjetas de crédito, pinpad  
Lectura: Lector RFID, Código de barras

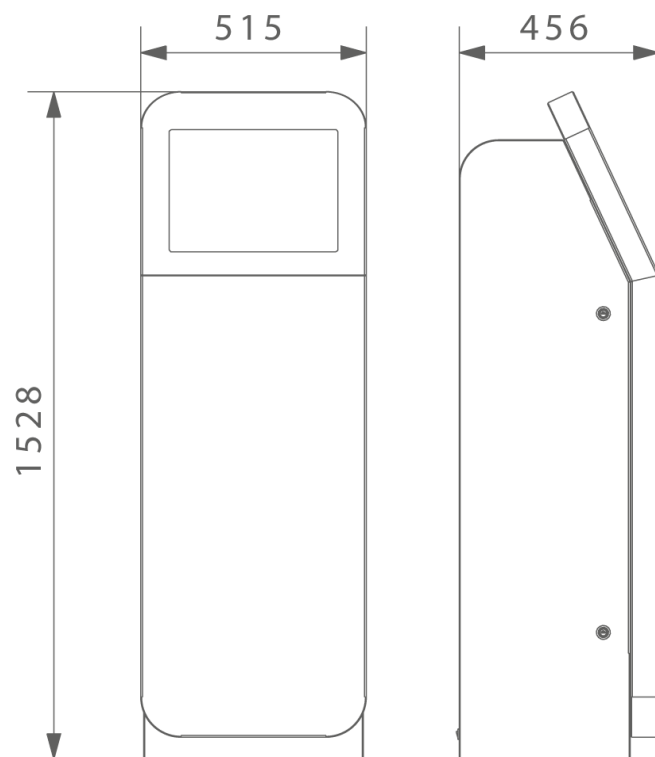
### **Ejemplos de uso**

Ticketing - Gestión de colas - Publicidad - Control - Sistema de pago - Guía - Información...

## Descripción técnica



## Datos técnicos



<b>Estructura</b>	Fabricada a base de chapa de acero 2-4 mm espesor
<b>Acabado</b>	Pintura en polvo de alta resistencia
<b>Pantalla</b>	19" táctil tecnología capacitiva . FullHD 1280x1020
<b>PC</b>	Cuatro núcleos, 4GB RAM, 120GB SSD, Win10 (Personalizable)
<b>Easy ON</b>	Conexión USB, RJ45, Interruptor I/O, Conector IEC
<b>Dimensiones (mm)</b>	1528 Alto x 510 Ancho x 456 Profundo
<b>Peso</b>	125 Kg aproximadamente
<b>Personalización</b>	Vinilo de corte y digital - Colores gama RAL

Imágenes



Imágenes





Imágenes



Cientes

